

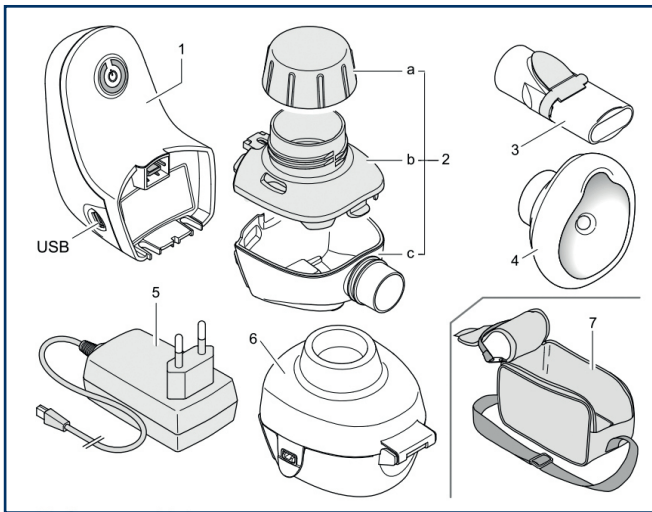


Gebruiksaanwijzing vernevelapparaat PARI VELOX

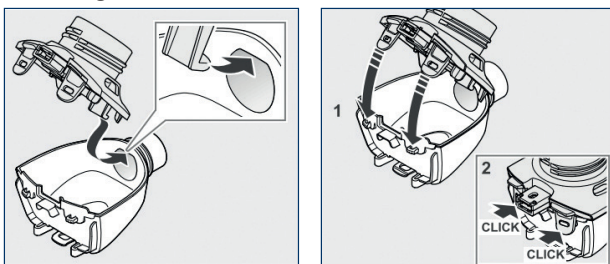
Voor een goede werking van uw vernevelapparaat is het belangrijk dat u deze op de juiste manier gebruikt. Houd u daarom aan de volgende instructies. *Let op bij het vernevelen van hypertoon zout! Er kan geen Hyaneb of Nebusal 7% in de PARI VELOX worden verneveld. MucoClear 3% of 6% is wel geschikt.*

In elkaar zetten

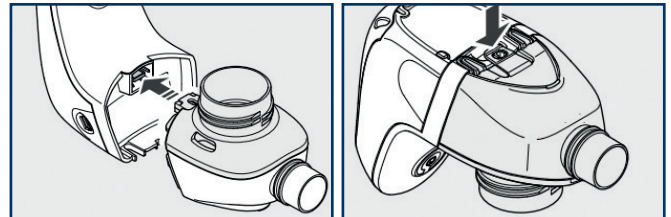
- 1 - Besturingseenheid
- 2 - Vernevelaar, bestaande uit 2a-Medicamentendeksel (gekleurd), 2b-Medicamentenreservoir met aerosol productie-eenheid (gekleurd) en 2c-Vernevelkamer.
- 3 - Mondstuk
- 4 - SMARTMASK baby
- 5 - Netvoeding
- 6 - VELOXcare
- 7 - Tas



- Positioneer de haak van het medicamentenreservoir zoals weergegeven in de afbeelding links onder.
- Plaats het medicamentenreservoir vlak op de vernevelkamer en sluit de klepjes.
- Ga voorzichtig om met het medicamentenreservoir met de aerosolproductie-eenheid. (metalen gedeelte niet met de vingers aanraken)



- Steek de vernevelaar in de besturingseenheid. Weergegeven in de afbeelding rechtsboven.
- Sluit het klepje aan de onderzijde van het apparaat.



- Plaats het mondstuk/masker op de vernevelaar
- Draai medicamentendeksel vast op medicamentenreservoir.

Vernevelen

- Zit goed rechtop.
- Draai de medicamentendeksel los en vul het medicamentenreservoir met de verneveloplossing.
- Sluit de mond goed rond het mondstuk.
- Adem rustig en diep in, adem ontspannen uit.
- Plaats de mond niet over het uitademingsventiel van het mondstuk. (blauw)
- Houd de vernevelaar horizontaal.
- De behandeling is klaar als er geen nevel meer uit de vernevelaar komt.
- Er mag een kleine hoeveelheid medicatie in de vernevelaar achterblijven.
- Bij een verlenging van de verneveltijd de vernevelaar grondig schoonmaken. (zie schoonmaakinstructie op achterzijde)

Verneveltijd

- Circa 3 minuten.

Betekenis indicator op LED-lichtvernevelaar

- Bij aanzetten vernevelaar/tijdens behandeling: groen licht.
- Bij lage batterijstand: Knipperend groen licht.
- Bij lege batterij/te lage spanning: Knippert 3 x oranje. (piepton, schakelt uit)
- Niet goed aangesloten op netstroom: Knippert 3 x oranje. (schakelt uit)

Netstroom of batterijen

- Voor netstroom is er een netstroomkabel bijgeleverd.
- Batterijen: 3 x 1,5 V (mignon AA LR6/alkaline)
- Gebruik nieuwe batterijen of gebruik de adapter voor netstroom.
- Oplaadbare batterijen: 3 x 1,2 V (NiMH) min. 2000 mAh.
- Oplaadbare batterijen laden niet op in dit apparaat.



Schoonmaakinstructie vernevelapparaat PARI VELOX

Voor een goede werking van uw vernevelapparaat is het belangrijk dat u het goed schoonhoudt. Houd u daarom aan de volgende instructies.

Schoonmaakinstructies Vernevelaar PARI VELOX

Besturingseenheid

- Nooit onderdompelen in water.
- 1 x per week of bij zichtbare vervuiling afnemen met een vochtige doek.

Vernevelaar

Na elke behandeling: haal alle onderdelen uit elkaar.

- Doe drie druppels afwasmiddel in handwarm leidingwater. (40 graden)
- Dompel de vernevelaar gedurende 5 minuten onder.
- Spoel grondig af onder handwarm leidingwater.
- Laat de vernevelaar drogen op een schone, pluisvrije theedoek.

1 x per week: medicamentenreservoir VELOXcare

- Het medicamentenreservoir is het donkerblauwe gedeelte zonder draaidop.
- Open de VELOXcare door de zijklepjes aan de zijkant te openen.
- Leg het medicamentenreservoir met de opening naar beneden in de VELOXcare.
- Sluit de VELOXcare.
- Steek de VELOXcare in de besturingseenheid.
- Doe 2,5 ml isotone zoutoplossing of gedestilleerd water in de VELOXcare. (toegevoegd met 2 spuitjes)
- Draaidop hoeft niet op de VELOXcare.
- Steek de stekker in het stopcontact en sluit deze aan op de besturingseenheid.
- Zet de besturingseenheid AAN.
- De spoeling wordt uitgevoerd.
- Zet de besturingseenheid pas uit op het moment dat er geen witte verneveldamp meer uit komt.



Vervolgens

- Haal het medicamentenreservoir uit de VELOXcare.
- Breng een pan met ruim water aan de kook.
- Doe alle onderdelen van de vernevelaar en de VELOXcare er pas in als het water kookt. De onderdelen zullen dan door beweging de bodem niet raken. **Dit in verband met smeltgevaar.** (besturingseenheid niet in het water doen)
- Het water met de onderdelen 10 minuten laten doorkoken.
- Spoel de onderdelen daarna grondig af onder handwarm leidingwater.
- Laat de onderdelen drogen op een schone, pluisvrije theedoek.

Let op: de vernevelaar mag niet in de vaatwasmachine of magnetron.

Vervanging onderdelen

- Besturingseenheid: circa 1 x per 5 jaar.
- Vernevelaar: 1 x per jaar.
- VELOXcare: 1 x per 3 jaar.
- Masker: 1 x per 2 jaar. (1 x per week in een sopje en grondig naspoelen)

VELOXcare

